

IP-камера iDS-2VS435-F840-EY

ПАСПОРТ ИЗДЕЛИЯ



Dark Fighter ✨



IP-камера Hikvision iDS-2VS435-F840-EY является 4 Мп 40 × поворотной IP-камерой для транспорта с ИК-подсветкой, которая позволяет получать высококачественные цветные изображения в условиях слабого освещения. Благодаря объективу с 40 × оптическим зумом камера обеспечивает отличную детализацию обширных областей.

Обеспечивает соблюдение ПДД. Поддержка обнаружения, захвата, хранения и передачи информации о событиях нарушения ПДД.

PTZ-камера данной серии обеспечивает обнаружение различных видов нарушений ПДД.

- Разрешение до 2560 × 1440
- Чувствительность
Цвет: 0.002 лк @ (F1.3, AGC вкл)
Ч/б: 0.0002 лк @ (F1.3, AGC вкл)
0 лк с ИК-подсветкой
- 40 × оптич. зум, 16 × цифровой зум
- 140 дБ WDR, 3D DNR, HLC, BLC, EIS, Антитуман
- Дальность ИК-подсветки: 400 м
- Видеосжатие H.265+/H.265
- Поддержка обнаружения различных видов нарушений: обнаружение нарушений правил парковки, обнаружение движения задним ходом, обнаружение события движения по разделит. линии, обнаружение нарушений при смене полосы, обнаружение ТС на полосе для немоторных ТС, обнаружение разворота
- IP67
- Защита от коррозии: NEMA 4X
- Встроенный микрофон: нет
- Встроенный слот для microSD/SDHC/SDXC: есть, до 256 ГБ



Спецификации

Камера	
Матрица	1/1.8" Progressive Scan CMOS
Чувствительность	Цвет: 0.002 лк @ (F1.3, AGC вкл); ч/б: 0.0002 лк @ (F1.3, AGC вкл.); 0 лк с ИК-подсветкой
Баланс белого	Автоматич./Ручн./ATW/В помещении/На улице/Лампа дневного света/Лампа накаливания
Насыщенность	Автоматич./Ручн.
Скорость электронного затвора	От 1 до 1/30,000 с
Режим «день/ночь»	ИК-фильтр
Цифровой зум	16 ×
Маскирование области	24 настраиваемые маски области, настраиваемые цвета масок области
Фокусировка	Автоматич./Полуавтоматич./Ручн.
WDR	140 дБ WDR
SNR	≥ 55 дБ
Объектив	
Фокусное расстояние	От 6 до 240 мм, 40 × оптич. зум
Скорость зумирования	Приблиз. 4.8 с (оптич., Wide-Tele)
Угол обзора	По горизонтали: от 56.6 до 1.8° (Wide-Tele) По вертикали: от 33.7 до 1.0° (Wide-Tele) По диагонали: от 63.4 до 2.0° (Wide-Tele)
Апертура	F1.3
Подсветка	
Дальность ИК-подсветки	400 м
PTZ	
Диапазон поворота	360°
Скорость поворота	Настраиваемая, от 0.1 до 210 °/с. По умолчанию: 280 °/с
Наклон	От -20 до +90° (автоповорот)
Скорость наклона	Настраиваемая, от 0.1 до 150 °/с. По умолчанию: 250 °/с
Пропорциональное увеличение	Есть
Предустановки	300
Патрулирование	8 патрулей
Шаблон	4 шаблона
Память позиции при выключении	Есть
Действия при простое	Предустановка/шаблоны/патрулирование/автоматическое сканирование/вертикальное сканирование/случайное сканирование/сканирование кадра/панорамное сканирование
3D позиционирование	Есть
Отображение PTZ-положения	Есть

Стоп-кадр при переходе на предустановку	Есть
Задачи по расписанию	Предустановка/шаблоны/патрулирование/автоматическое сканирование/вертикальное сканирование/случайное сканирование/сканирование кадра/панорамное сканирование/перезагрузка/инициализация/вывод на дополнительный экран
Сжатие	
Видеосжатие	H.265/H.264/MJPEG
Профиль H.264	Baseline profile/Main profile/High profile
H.264+	Есть
H.265+	Есть
Битрейт видео	От 32 до 16384 Кбит/с
Аудиосжатие	G.711alaw/G.711ulaw/G.722.1/G.726/MP2L2/PCM
Частота дискретизации	MP2L2: 16 кГц, 32 кГц, 44.1 кГц, 48 кГц, PCM: 8 кГц, 16 кГц, 32 кГц, 44.1 кГц, 48 кГц
Фильтрация шумов окружающей среды	Есть
SVC	Есть
Интеллектуальные функции	
Основные события	Обнаружение движения, детектор саботажа, тревожный вход, тревожный выход, исключение (переполнение накопителя, ошибка накопителя, несанкционированный вход, разрыв сети, конфликт IP-адресов)
Обеспечение соблюдения	Обнаружение нарушений правил парковки, обнаружение движения задним ходом, обнаружение события движения по разделит. линии, обнаружение нарушений при смене полосы, обнаружение ТС на полосе для немоторных ТС, обнаружение разворота
Обнаружение ТС	Есть Захват и загрузка изображений ТС.
Привязка тревог	предустановка, патрулирование, шаблон, запись видео на карту памяти, срабатывание тревожного выхода, отправка Email, уведомление центра мониторинга, загрузка на FTP, подсветка белым светом, интеллектуальное слежение
Смарт-кодек	H.265+, H.264+, низкий битрейт, ROI, SVC
Интеллектуальная запись	ANR
Область интереса	ROI
Изображение	
Максимальное разрешение	2560 × 1440
Основной поток	50 Гц: 25 к/с (2560 × 1440, 1920 × 1080, 1280 × 960, 1280 × 720) 60 Гц: 30 к/с (2560 × 1440, 1920 × 1080, 1280 × 960, 1280 × 720)
Дополнительный поток	50 Гц: 25 к/с (704 × 576, 640 × 480, 352 × 288) 60 Гц: 30 к/с (704 × 480, 640 × 480, 352 × 240)
Третий поток	50 Гц: 25 к/с (1920 × 1080, 1280 × 960, 1280 × 720, 704 × 576, 640 × 480, 352 × 288) 60 Гц: 30 к/с (1920 × 1080, 1280 × 960, 1280 × 720, 704 × 480, 640 × 480, 352 × 240)
Улучшение изображения	BLC, HLC, оптич. антитуман, 3D DNR экспозиция области, фокус на области
EIS	Есть. Встроенный гироскоп для повышения производительности EIS.

Сеть	
Сетевое хранение	NAS (NFS, SMB/ CIFS)
Протоколы	IPv4/IPv6, HTTP, HTTPS, 802.1x, QoS, FTP, SMTP, UPnP, SNMP, DNS, DDNS, NTP, RTSP, RTCP, RTP, TCP/IP, UDP, IGMP, ICMP, DHCP, PPPoE, Bonjour
API	Открытый, ONVIF, поддержка ISAPI, HIKVISION SDK, ISUP и сторонней платформы управления
Одновременный просмотр в режиме реального времени	До 20 каналов
Пользователь/хост	До 32 пользователей 3 уровня пользователей: Администратор, Оператор и Пользователь
Безопасность	Аутентификация пользователя (ID и PW), аутентификация хоста (MAC-адрес), шифрование HTTPS, контроль доступа по стандарту IEEE 802.1x, фильтрация IP-адресов
Клиент	iVMS-4200, HikCentral
Веб-интерфейс	IE8+, Firefox30+, Safari11+, Chrome41+
Интерфейс	
Аудио	1 канал, аудиовход, от 2.0 до 2.4 В [p-p], 1 кОм ± 10 % 1 канал, аудиовыход, линейный, сопротивление: 600 Ом
Тревожный интерфейс	7 тревожных входов/2 тревожных выхода
Сетевой интерфейс	RJ45, auto 10 M/100 M Ethernet
Локальное хранение	Встроенный слот для карт microSD/microSDHC/microSDXC, до 256 ГБ
RS-485	Полудуплекс, HIKVISION, PELCO-P, PELCO-D, адаптивный
Основное	
Питание	AC 24 В ± 25 %, Hi-PoE Макс. 62 Вт, включая макс. 15 Вт для ИК-подсветки и макс. 5 Вт для обогрева
Рабочие условия	Температура: от -40 до +70 °С, AC 24 В: от -60 до +65 °С; влажность: ≤ 95 %
Дворник	Есть
Уровень защиты	IP67, грозозащита, защита от импульсных и переходных перенапряжений, соответствующая IEC61000-4-2-2/3/4/5/6, защита от коррозии NEMA 4X
Материал	ADC12
Размеры	Φ 266.6 × 410 мм (Φ 10.51 × 16.14")
Масса	Приблиз. 8 кг

DORI

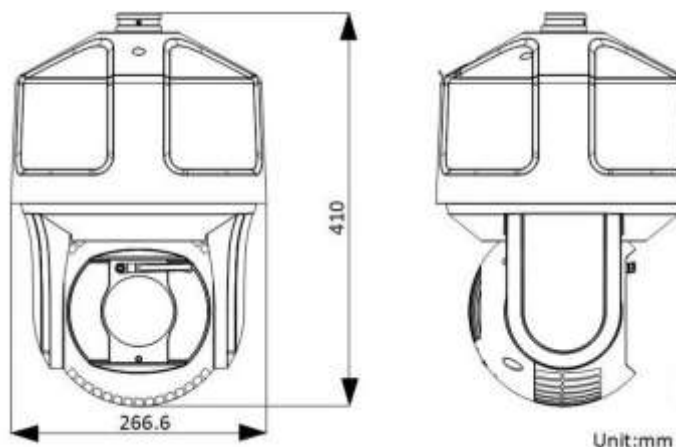
Параметры DORI (границы расстояния детекции (D), наблюдения (O), распознавания (R), идентификации (I)) используются, чтобы определить общую способность видекамеры распознавать людей и объекты в пределах указанного угла обзора. Расстояние DORI рассчитывается на основе спецификации датчика камеры и критериев, указанных в EN 62676-4: 2015.

DORI	Обнаружение	Наблюдение	Распознавание	Идентификация
Разрешение	25 пикс/м	63 пикс/м	125 пикс/м	250 пикс/м
Расстояние до объекта (Tele)	3310.3 м	1313.6 м	662.1 м	331.0 м

Доступные модели

iDS-2VS435-F840-EY (T3)

Размеры (ед. изм.: мм)



Аксессуары

Включено



DS-1681ZJ

Адаптер для установки

Опционально



DS-1602ZJ-AKS
Кронштейн
для установки на стену



DS-1602ZJ-BOX-Y
Кронштейн
для установки на стену
с монтажной коробкой



DS-1604ZJ-BOX-Y
Кронштейн
для установки на стену
с монтажной коробкой



DS-1604ZJ-BOX-Corner-Y
Кронштейн
для установки на угол
с монтажной коробкой



DS-1662ZJ-AC
Подвесной кронштейн



TEAC-66-243000V (EU)
MKAC-66-243000U (USA)
TEAC-66-243000VB (UK)
Блок питания



LAS60-57CN-RJ45
Hi-PoE-инжектор

Правила эксплуатации

1. Устройство должно эксплуатироваться в условиях, обеспечивающих возможность работы системы охлаждения. Во избежание перегрева и выхода прибора из строя не допускается размещение рядом с источниками теплового излучения, использование в замкнутых пространствах (ящик, глухой шкаф и т.п.). Рабочий диапазон температур: от минус 40 до плюс 70 °С, АС 24 В: от минус 60 до плюс 65 °С.
2. Все подключения должны осуществляться при отключенном электропитании.
3. Запрещена подача на входы устройства сигналов, не предусмотренных назначением этих входов, это может привести к выходу устройства из строя.
4. Не допускается воздействие на устройство температуры свыше плюс 70 °С, источников электромагнитных излучений, активных химических соединений, электрического тока, а также дыма, пара и других факторов, способствующих порче устройства. Не допускается воздействие прямых солнечных лучей непосредственно на матрицу видеокамеры.
5. Конфигурирование устройства лицом, не имеющим соответствующей компетенции, может привести к некорректной работе, сбоям в работе, а также к выходу устройства из строя.
6. Не допускаются падения и сильная тряска устройства.
7. Рекомендуется использование источника бесперебойного питания, во избежание воздействия скачков напряжения или нештатного отключения устройства.

Для получения информации об установке и включении устройства, пожалуйста, обратитесь к Краткому руководству пользователя соответствующего устройства.